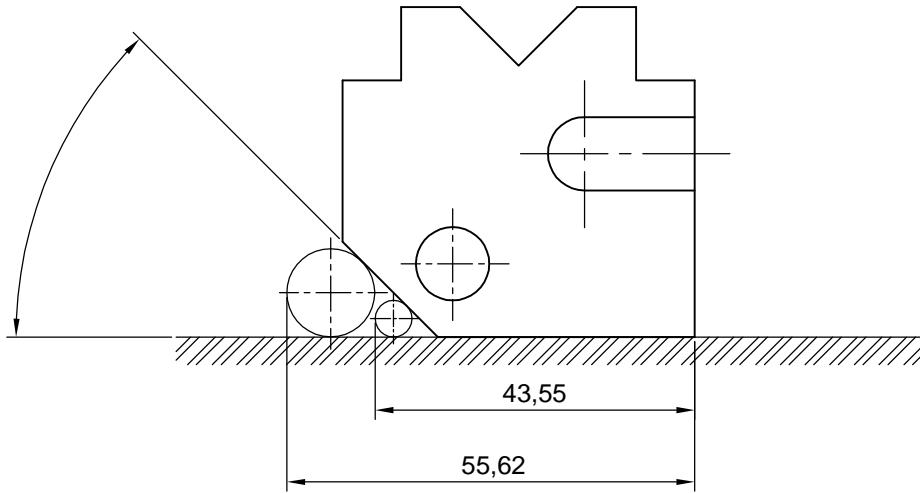


Anonymat.....

I. Contrôle du plan incliné .

I°) 1. Compléter le schéma de contrôle ci-dessous dans le but de déterminer l'angle à l'aide de deux piges de diamètres différents (12 mm et 08 mm) et d'un pied à coulisse.

/ 2,5 points



I°) 2. Donner l'expression littérale de .

/ 2,5 points

I°) 3. Valeur de .

/ 2 points

Cotes	Résultat Candidat	Résultat Correcteur

UNIVERSITE DE DAKAR - BACCALAUREAT DE L'ENSEIGNEMENT SECONDAIRE TECHNIQUE

Durée: 1 heures	EPREUVE PRATIQUE D'ATELIER	Série: S3
Coef: 1	PREMIERE PARTIE : EPREUVE THEORIQUE	1er groupe
Feuille N°2/3		Code : 21G31NAET0157

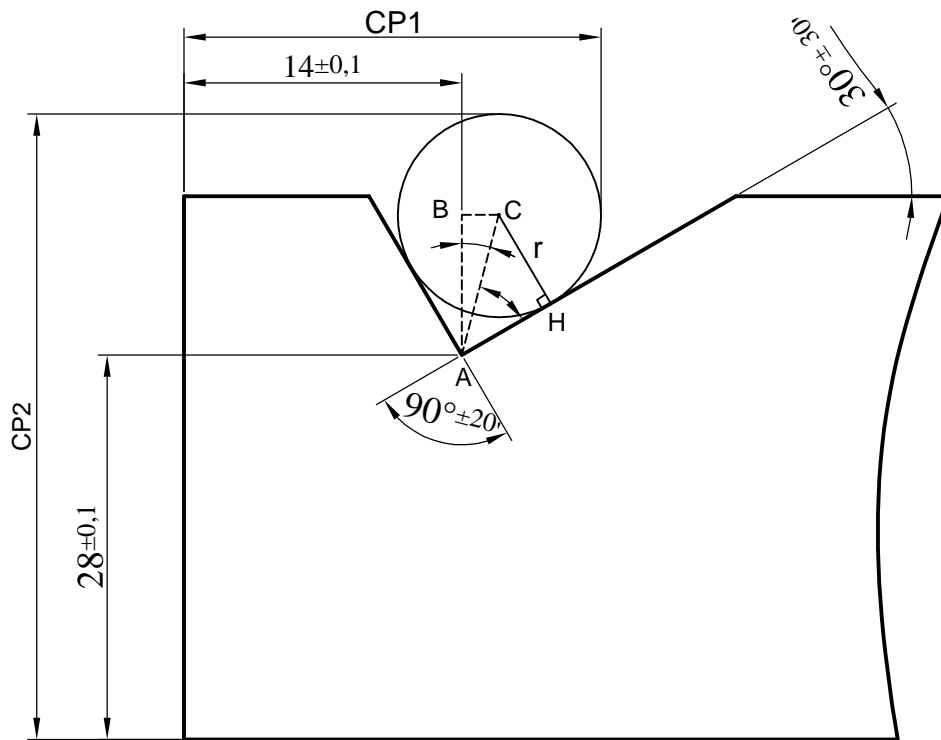
D C B A

Anonymat :

Donner les valeurs de CP1 et CP2.

- $\cos 30^\circ = 0.866$
- $\sin 30^\circ = 0.5$
- $\cos 45^\circ = 0.707$
- $\sin 45^\circ = 0.707$
- $\cos 15^\circ = 0.965$
- $\sin 15^\circ = 0.258$

4



Ø pige = 12mm

1. Calcul de CP1 :

/ 3 points

.....

.....

.....

.....

.....

.....

.....

.....

2. Calcul de CP2 :

/ 3 points

.....

.....


.....

.....

.....

.....

.....

Rep	Désignation	Nbr	Matière	Observation
UNIVERSITE DE DAKAR - BACCALAUREAT DE L'ENSEIGNEMENT SECONDAIRE TECHNIQUE				
Durée : 1 heure	EPREUVE PRATIQUE D'ATELIER			Série : S3
Coefficient : 01	PREMIERE PARTIE : ETUDE THEORIQUE			1 er Groupe
Feuille N°: 3/3			Echelle :	Code : 21G31NAET0157